

D

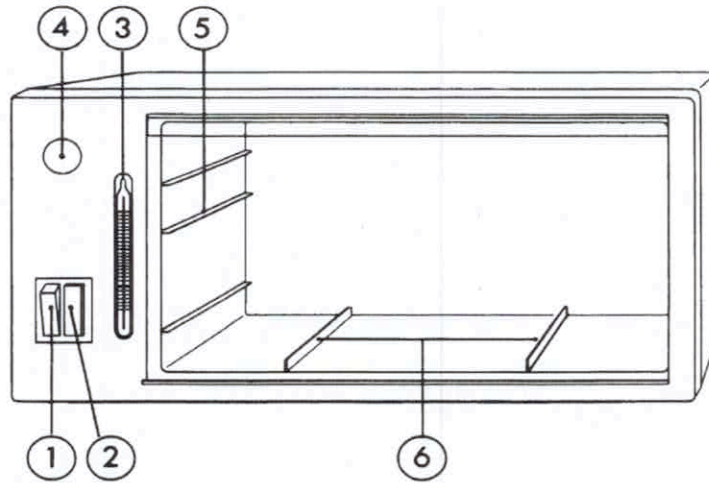
| Inhaltsverzeichnis | Seite |
|-------------------------------------|--------------|
| Bedienungselemente | 4 |
| Aufstellen des Gerätes | 4 |
| Inbetriebnahme | 5 |
| Arbeitstemperatur | 5 |
| Korrektur der Inkubationstemperatur | 5 |
| Hinweis zur Benutzung | 5 |
| Reinigen des Brutschrankes | 5 |
| Bei Störungen | 5 |
| Technische Daten | 6 |
| Konformitätsbescheinigung | 12 |

thermocult

Kleinbrutschrank mit fest eingestellter Temperatur

- fest eingestellte Inkubationstemperatur von $35\text{ °C} \pm 2\text{ °C}$
- wirtschaftliche Raumausnutzung durch waagerechtes oder senkrechtes Aufhängen bzw. Aufstellen. Geeignet für z.B. 20 Objektträgerkulturen, 8 Petrischalen oder 6 Blutkulturflaschen
- 2 getrennte Kontrollleuchten für Netzbetrieb und Heizung
- Eingebautes Kontrollthermometer
- Einlegeboden zum Bebrüten von Platten und vorkonfektionierten „Bunten Reihen“ (optional)
- Rundumheizung für gleichmäßige Wärmeverteilung
- glasklare Tür - Sichtkontrolle, Schnellorientierung
- CE-Zeichen
- Funkstörgrad N
- Gehäuse aus hochwertigem Kunststoff
- Reinigen und Desinfizieren mit handelsüblichen Mitteln möglich

Bedienungselemente



- (1) Hauptschalter mit Betriebskontrolllampe (unten: EIN)
 - (2) Heizkontrolllampe
 - (3) Thermometer
 - (4) Abdeckung der Temperatur-Justier-Schraube
 - (5) Auflageleisten für Einlegeböden
 - (6) Bodenrippen für Objektträgerkulturen
- Zubehör (nicht im Bild): Einlegeböden

1. Aufstellen des Gerätes

Der Kleinbrutschrank thermocult kann in waagerechter (Abb.1) oder senkrechter (Abb. 2) Stellung benutzt werden.

Zum Aufstellen bitte beiliegende Schaumgummifüßchen unterkleben.

Der Brutschrank darf **nicht direkt auf der Unterlage** stehen.

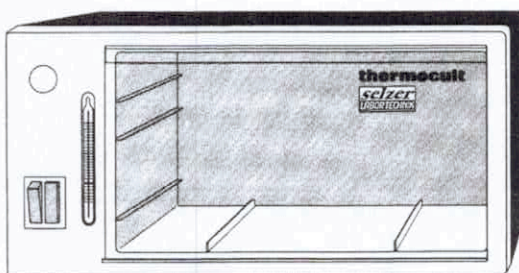


Abb 1

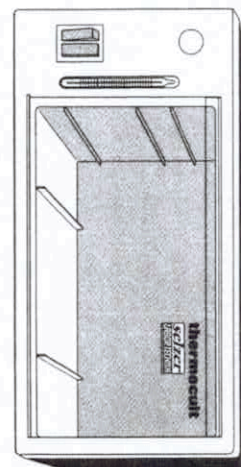



Abb. 2

- 2. Inbetriebnahme**
- a) Kontrollieren, ob angegebene Spannung mit Netzspannung übereinstimmt.
 - b) Netzstecker in eine 230 V ~ Steckdose stecken.
 - c) Hauptschalter (1) einschalten: Rote Betriebskontrolllampe (1) und gelbe Heizkontrolllampe (2) leuchten auf.
 - d) **Nach ca. 60 min** ist die konstante Innenraumtemperatur erreicht. Die gelbe Heizkontrolllampe (2) schaltet in unregelmäßigen Abständen ein und aus. („klick“)
- 3. Arbeitstemperatur**
- Der eingebaute Temperaturregler sorgt für eine mittlere Inkubationstemperatur von 35°C mit maximaler Abweichung an verschiedenen Stellen des Nutzraumes von +/- 2°C bei einer Raumtemperatur von 20°C bis 25°C
- 4. Korrektur der Inkubationstemperatur**
- Falls nach längerem Gebrauch die zulässige Schwankungsbreite nicht mehr eingehalten wird, ist eine Korrektur notwendig. Hierzu Abdeckung entfernen und durch Rechtsdrehen der dahinter liegenden Schraube eine höhere, durch Linksdrehen eine niedrigere Arbeitstemperatur einstellen.
Eine viertel Umdrehung entspricht ca. 15°C.
- 5. Hinweise zur Benutzung**
- Zum exakten Verschließen ist die Tür bis zum Anschlag anzudrücken. thermocult so aufstellen, dass eine direkte Sonneneinstrahlung ausgeschlossen ist. Nicht in der Nähe von Heizkörpern aufstellen.
- ACHTUNG: Gefäße und Platten dürfen nicht direkt auf dem Boden stehen! Es ist ein Einlegeboden (Zubehör) o.ä. zu verwenden.**
Es wird empfohlen, das Gerät bei längerem Nichtgebrauch auszuschalten.
- 6. Reinigen des Brutschrankes**
- Innen- und Außengehäuse sowie Tür des Brutschrankes bestehen aus hochwertigem Kunststoff. Die Oberflächen sind beständig gegen alle üblichen Reinigungs- und **Desinfektionsmittel**.
- Lösungsmittel (z.B. Methanol, Aceton u. a.) dürfen nicht zur Reinigung des Gerätes benutzt werden.**
- 7. Bei Störungen**
- Gerät über den Händler oder direkt an den Hersteller senden. Innerhalb der Garantiezeit bitte Garantiekarte beifügen. Bitte beschreiben Sie die Störung.

Technische Daten

| | |
|----------------------------------|---|
| Typenbezeichnung | thermocult |
| Temperaturkonstanz | $\pm 0,3^{\circ}\text{C}$ |
| Inkubationstemperatur | $35^{\circ}\text{C} \pm 2^{\circ}\text{C}$ |
| Nennspannung | 230 V ~ |
| Stromart und Frequenz | ~ 50/60 Hz |
| Nennstrom | 0,14A bei 230V |
| Nennleistung | 30 W |
| Schutzklasse | II (Schutzisolierung) nicht „ex“ geschützt |
| Funkstörgrad | N (VDE 0875) |
| Sicherheitstechnische Ausführung |  |
| Fassungsvermögen | 20 Objektträgerkulturen, oder 8 Petrischalen oder 6 Blutkulturflaschen |
| Abmessungen: | |
| Gehäuse | 30 x 17 x 15 cm (l x t x h) |
| Nutzraum | 21 x 14,5x 11 cm (l x t x h) |
| Gewicht | ca. 1,3 kg |
| Zubehör | Einlegeböden |



thermocult

Operating Instructions

Small-Size Incubator with permanently set incubation temperature

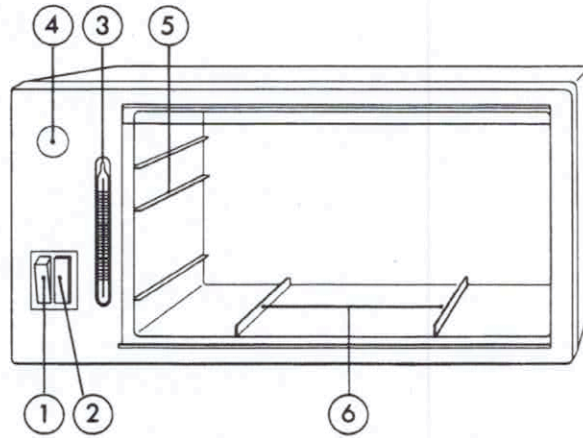
- permanently set incubation temperature of 35°C +/-2°C
- economical space configuration with horizontal or vertical mounting or placement. Suitable for 20 dip-slide cultures, 8 Petri- dishes or 6 blood culture bottles.
- 2 separate control lights for power and heating system
- built in thermometer
- Shelf for tray cultures and staining racks/dishes (optional)
- All-around heating elements for uniform heat distribution
- Clear door-visual control, rapid check
- Radio interference suppression Degree N
- Casing of high quality poly-material
- Common cleaners and disinfectants can be used

Table of Contents

Page

| | |
|-----------------------------------|----|
| Control elements | 9 |
| Placement of the unit | 9 |
| Start-up | 10 |
| Working temperature | 10 |
| Incubation temperature adjustment | 10 |
| Hints for the user | 10 |
| Cleaning the incubator | 10 |
| Troubleshooting | 10 |
| Technical specs. | 11 |
| Statement of conformity | 12 |

Control Elements



- 1 Master switch with Service control light (down: ON)
- 2 Heating System control light
- 3 Thermometer
- 4 Cover for the temperature adjustment screw
- 5 Support ledge for shelves
- 6 Bottom Strips for slide cultures

Accessories (not shown): shelves

1. Placement of the unit

The Small-size incubator thermocult can be used in a horizontal (Fig.1) or a vertical (Fig. 2) Position.

When setting the incubator upright, make sure to attach the foam rubber feet. The incubator **should not sit directly on the pad**

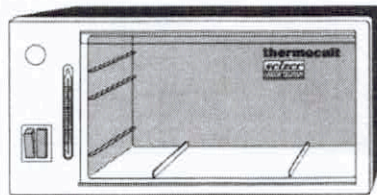


Fig. 1

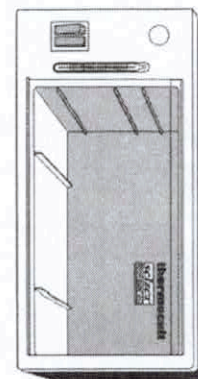


Fig. 2

2. Start-Up

- a) Check to ensure that the voltage indicated on the rating plate and the Power supply voltage match.
- b) Plug the line plug into an electrical outlet (230V ~)
- c) Turn on the master switch (1): The red Service control light (1) and the yellow heating System control light (2) are on.
- d) The constant chamber temperature is reached after approx. **60 minutes**. The yellow heating System control light (2) will turn on and off at irregular intervals.

3. Working Temperature

The built-in temperature controller maintains a constant Incubation temperature of 35°C with a variation of $\pm 2^\circ\text{C}$ at various spots of the chamber (ambient temperature: 20°C - 25°C).

4. Incubation Temperature Adjustment

An adjustment is required if, after prolonged use of the Instrument, the permissible fluctuation span is no longer maintained. In order to proceed, remove the cover(4). If you turn the screw behind it to the right, you can adjust a higher incubation temperature. You can lower it by turning the screw to the left.

A one-quarter rotation corresponds to approx. 15°C.

5. Hints for the user

To close properly, the door must be pressed shut until impact. The thermocult unit must be installed in a Position where the door is not exposed to direct sun light.

The shelf should be used for all vessels or plates **so that they do not sit directly on the floor.**

It is recommended to switch off the device at longer disuse.

6. Cleaning the Incubator

Both the inner and the outer casing as well as the door of the incubator consist of high quality poly-materials.


The surfaces will tolerate all commonly used cleaners and disinfectants.

Solvents (e.g. methanol, acetone, and the like) should not be used to clean the unit.

7. Trouble-shooting

Have the unit returned to the manufacturer by your dealer. If the Problem falls within the warranty, make sure to include the warranty certificate and add a short description of the fault.

Technical Specs.

| | |
|-------------------------------|---|
| Type | thermocult |
| Temperature constancy | $\pm 0.3^{\circ}\text{C}$ |
| Incubation temperature | $35^{\circ}\text{C} \pm 2^{\circ}\text{C}$ |
| Rated voltage | 230V ~ |
| Current and frequency | A.C. ~50/60 Hz |
| Rated current | 0.14 A at 230 V |
| Rated capacity | 30W |
| Class of protection | II (protective insulation) Not "ex" proof |
| Radio interference suppressed | degree N (VDE0875) |
| Technical safety compliance |  |
| Capacity | 20 dip-slide cultures, or 8 Petri dishes or 6 blood culture bottles |
| Dimensions: | |
| Casing | 30 x 17 x 15cm (l x d x h) |
| Work chamber | 21 x 14.5 x 11cm (l x d x h) |
| Weight | approx.1.3kg |
| Accessories | shelves |

**KONFORMITÄTSERKLÄRUNG / DECLARATION OF CONFORMITY /
DECLARATION DE CONFORMITE/ DICHIARAZIONE DI CONFORMITA**

Wir erklären hiermit, dass
We declare that
Nous déclarons que
Dichiariamo che il

Produkt-Nr. / product No. / produit n° / product n°
9022000

Produkt / product/ produit/ prodotto:
thermocult Brutschrank / thermocult incubator
thermocult l'incubateur/ thermocult incubatrice

allen Anforderungen der Richtlinie **2014/35/EU; 2014/30/EU; 2011/65/EU** entspricht, die anwendbar sind.

Meets all the provisions of the directive **2014/35/EU; 2014/30/EU; 2011/65/EU** what apply to it.

remplit toutes les exigences de la directive relative aux dispositifs médicaux de **2014/35/EU; 2014/30/EU; 2011/65/EU**

soddisfa tutte le disposizioni della direttiva relativa ai dispositivi medico **2014/35/EU; 2014/30/EU; 2011/65/EU** che lo riguardano.

Konformitätsbewertungsverfahren,

**DIN EN 61010-1 VDE 0411-2011-07; DIN EN 55014-1
VDE 0875-14-1:202-05**

Conformity assessment procedure

**DIN EN 61010-1 VDE 0411-2011-07; DIN EN 55014-1
VDE 0875-14-1:202-05**

Procédure d'évaluation de la conformité

**DIN EN 61010-1 VDE 0411-2011-07; DIN EN 55014-1
VDE 0875-14-1:202-05**

Procedimento di valutazione della
conformità

**DIN EN 61010-1 VDE 0411-2011-07; DIN EN 55014-1
VDE 0875-14-1:202-05**

Dreieich, 12.06.2017

Ort, Datum / Lieu, date /
Luogo, data / Place, date


Johannes Frauendörfer
Geschäftsführung

Name und Funktion / Nom et fonction /
Nome e funzione / Name and function